



SAE Audio旗下的Voice系列是一台专门为KTV市场设计的高性价比的功放。采用先进的Class D模块。拥有最先进的音频专用电子元件，提供最好的主唱声音放大效果和前所未有的声音体验。Voice系列价格合理，是KTV的不二选择。

技术

Class D

经过对PWM与开关技术常年不懈的研究与开发，SAE Audio最终公布了第一代Class D功率放大器。作为新纪元功率扩大技术的标尺，SAE Audio Class D技术把最先进的电子学集成与规格最小的功放模块当中。

铝合金机身

SAE Audio 新一代音频功率放大器将采用最先进的19英寸机架外壳设计。全铝合金机身设计有利于提高对设备的保护强度，提升散热效能以及减少整机重量。其弧形侧面能通过增大受力面的方式减少碰撞给机身带来的压力，同时机身的顶盖能有效地保护后面板。与传统的铁外壳机箱相比，新型全铝合金机身设计在减轻机身重量，便于运输，流动演出安装以及提升散热效能获取更高效能等方面所取得的突破上均有着深远意义。

全自动装配

功放采用最先进的全自动电子装配设备进行生产。所有Voice系列上的电子模组均为全自动装配，从而极大地减少了生产过程中的单体故障几率，确保了专业功放前所未有的高可靠性。



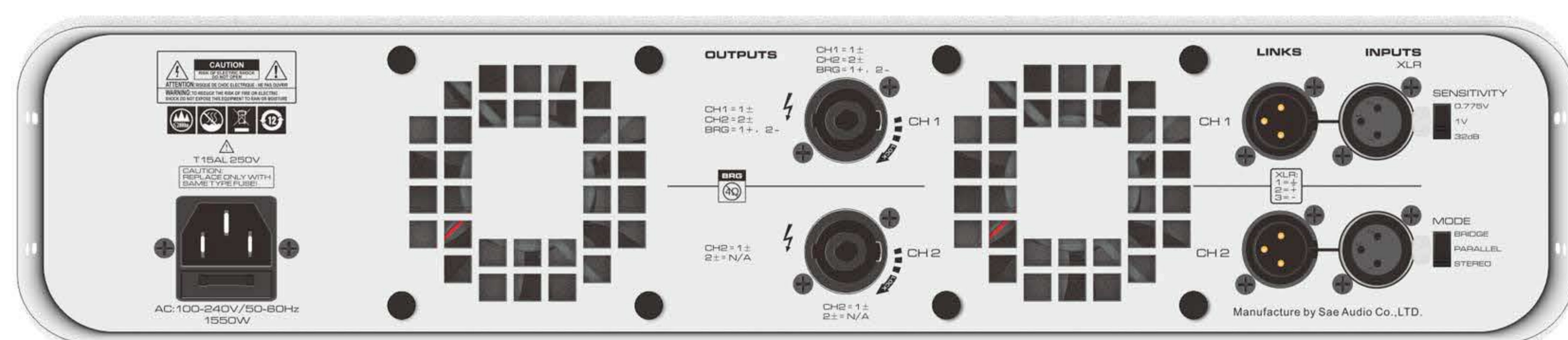
特征

- Class D 模块。
- SAE Audio新一代的铝合金箱体设计。
- SMPS供电。
- XLR输入插座和输出插座。
- SpeakON NL4输出插座。
- 后面板连接模式选择（立体声/桥接/并联）。
- 后板设有输入灵敏度选择切换(0.775v / 1v / 32dB)。
- 整机具备智能全方位电子电路高速保护。
- 前面板独立通道电源指示灯及信号指示灯。

- 极其轻便的整机重量。
- 清新甜美的声音。

应用

- 流动演出/便携式扩声应用。
- 要求出色音质的KTV房。
- 中型酒吧/咖啡室。



Voice 9000 后面板

参数表

型号	Voice 7000	Voice 9000
功率 (在220V~50Hz的稳压稳频供电条件下同时带电阻负载的每通道输出功率)		
8Ω立体声功率	700W x2	1000W x2
4Ω立体声功率*	1250W x2	1750W x2
8Ω立桥接*	2500W	3500W

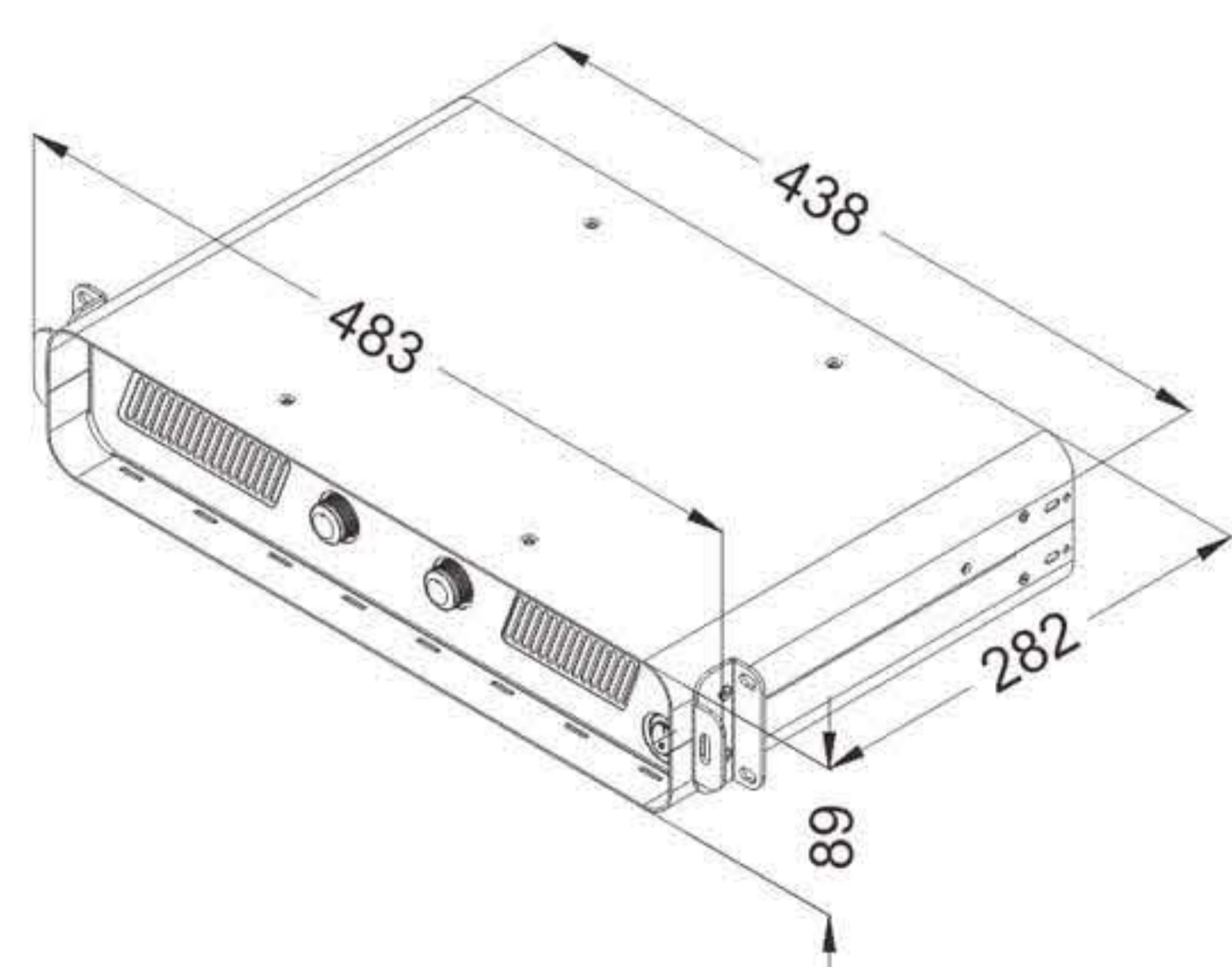
其他参数

频率响应	20Hz - 20kHz (+0/-1dB)	
总谐波失真	≤ 0.15%	
信噪比	≥ 100dB	
输入灵敏度	0.775v / 1v / 32dB	
输入阻抗(平衡/不平衡)	20kΩ / 10kΩ	
电压增益	39.7dB	41.2dB
冷却	从前到后抽风	

尺寸/重量

产品外形尺寸 (毫米)	483 x 306.5 x 89	483 x 306.5 x 89
外包装尺寸 (毫米)	560 x 420 x 170	560 x 420 x 170
净重	5.7kg	6.9kg

机箱尺寸 (毫米)



适用机型：Voice 7000 / Voice 9000

注意：1. *此功率是使用20ms脉冲1kHz正弦波在1%总谐波失真下测量得出。
2. 其他功率使用40ms脉冲1kHz正弦波在1%总谐波失真下测量得出。
3. SAE保留对以上参数的解释权，参数有所变动恕不再另行通告，最后参数以产品说明书为准。