

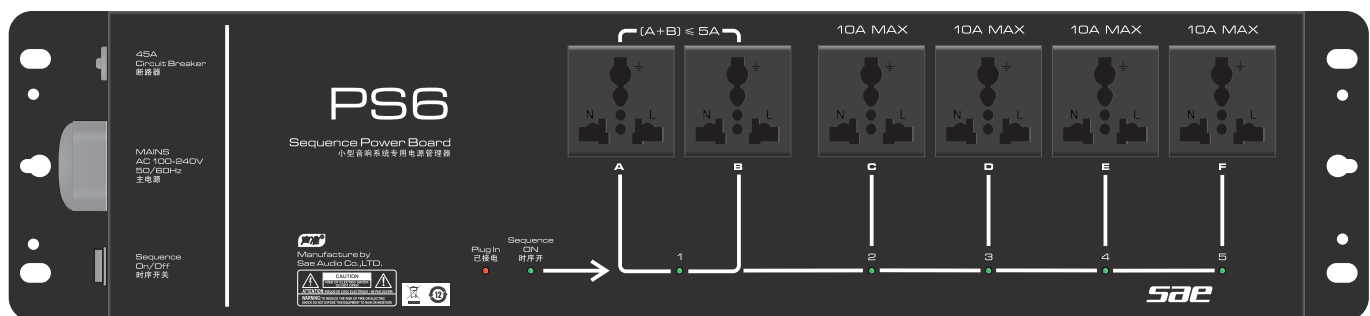
Ps6对于中小型音响系统安装应用或者巡回演出应用来说是一台完美的电源时序器。不但拥有最大限度的安装灵活性，还具备了安全和稳定的功率分配。PS6最大的电流输出可达到45A并分配在6个电源输出插座，使你的音频设备上所有的设备能安全地正常运作。

## 特征

- 可吊挂，墙壁或机柜固定安装。
- 最大输出总电流达45A。
- 5路输出，6个电源输出插座。
- 具有短路和过载保护功能。
- 设有电源通电，时序开，和各通道电源输出指示灯。
- 时序间隔1秒。

## 应用

- 音响系统功率分配应用。
- 中小型音响系统应用/巡回演出安装。



PS6

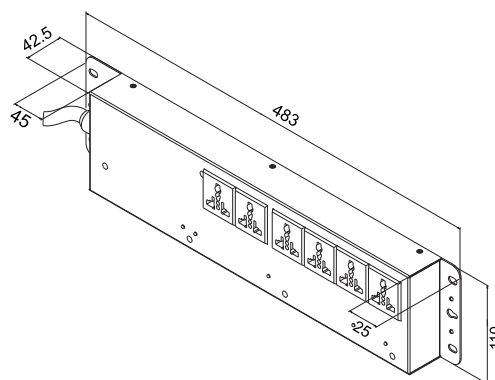
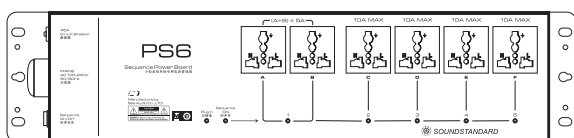
## 参数表

<b>型号</b>	PS6
<b>电源规格</b>	
电源限制总功率	~100-240V/25A
电源耗散功率	≤11W(输出不带载时), 通电待机功耗≤3W
电源输入接线方式	电源线直接锁在左侧板上, 内部接线
短路与过载保护	当输出过载或出现短路时, 断路器自动跳开
时序控制输出通道数目	5路6个带保护盖的兼容型电源插座
最大输出总电流	线性纯阻负载: 1路总电流5A, 2、3、4、5路各10A, 输出最大总电流45A
时序开关控制方式	面板左侧船型开关控制
时序间隔	1step/s
工作频率	100V~240V ±10%
工作频率	50/60Hz ±5%

## 尺寸/重量

产品外形尺寸 (毫米)	483 x 110 x 45
外包装尺寸 (毫米)	530 x 155 x 65
毛重	4.2kg

## 机箱尺寸 (毫米)



PS6

SAE保留对以上参数的解释权, 参数有所变动恕不再另行通告, 最后参数以产品说明书为准。