



Power Rack824是一台专为VP系列线阵设计的带滤波时序器，同时具备音箱处理器到VP系列各个单元信号分配功能的综合性产品。用户只需按照Power Rack824面板上的插孔一一对应链接，即可完成VP线阵的信号线、电源线安装。一键完成开关机，不会产生因为错误关机带来的可怕冲击声。是VP系列线阵必不可少的有源配套设备。

## 产品特点

- 集成电源时序和信号分配设计(最高配置 8x V2208P + 2x V1212P + 4x V1218P)。
- 1秒延时间隔。
- 实时电源电压/电流显示。
- 8路时序控制输出通道。
- 1个前置兼容型电源插座。
- USB口数据传输。
- 可远距离线控制时序开/关机。

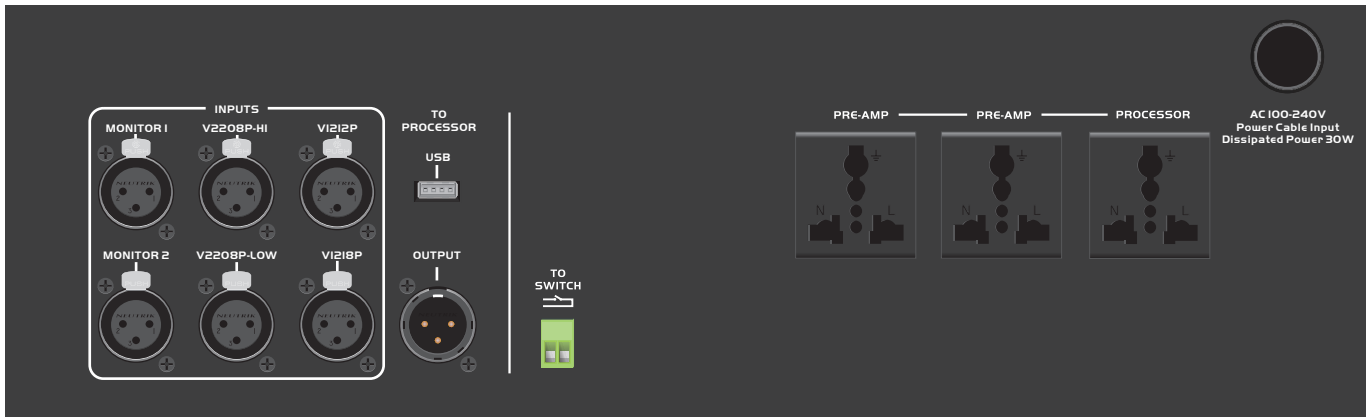
## 产品技术

具备实时电源电压/电流显示、采用D型抗冲击80A空气开关作为主电源开关。3U标准机箱19寸机架式设计,前置面板结构为流动演出提供专业的安装便利。在内部结构上,考虑到功率大的因数,首次采用每路32A交流接触器作为时序输出的器件,有效增加了输出负载能力。同时,输出统一采用NEUTRIK品牌的POWERCON输出座。业内公认可靠稳定。每路都有2层EMI/EMC共模抑制滤波器,可以有效净化诸如直流电机产生的火花等干扰。令输出更为纯净,令本底噪声有效降低。

针对数字音箱处理器的输出,特意设计了对应的模拟信号分配器,你只要按照指示连接即可毫无差错地完成安装了。采用音质纯净可靠耐冲击的MC4560双运放作为信号1:1缓冲器件,全平衡输出,完全匹配VP系列的输入阻抗,令音质按照设计完美再现。

## 产品应用

- 为了解决用户使用VP线阵安装使用上的烦恼,特意设计了命名为PowerRack-824的电源时序器和信号分配器为一体的产品。



Power Rack 824 后面板

## 参数表

### 型号

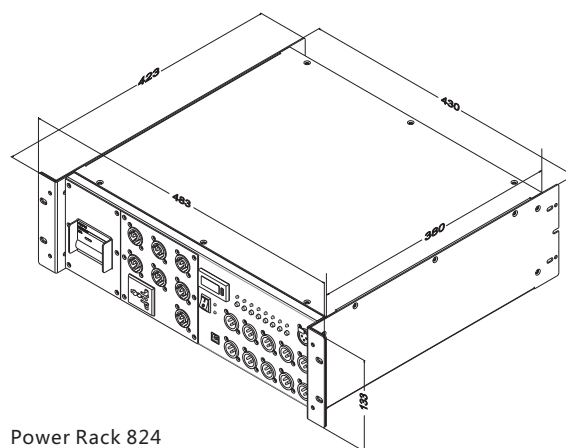
Power Rack 824

电源限制总功率	~100-240V/80A
电源耗散功率	≤30W(输出不带载时)
电源开关和过流保护	单相80A空气开关带过流和短路保护
电源输入接线方式	空气开关压线端≤40mm <sup>2</sup> 线径
电压/电流显示	透明按键转换, 红灯闪显示电压, 绿灯闪显示电流
电压显示精度	(±1%空载时)
时序控制输出通道数目	8个(前面板7个, 7只NAC3MPB电源输出插座, 后板1个, 3只并联输出兼容型电源插座)
无时序控制输出通道数目	1个兼容型电源插座(前面板)
每通道可以提供的最大输出电流	音频设备负载≤20A; 线性纯阻负载≤10A
时序控制方式	面板开关控制、或线控(后板接线可进行远距控制时序开/关机)
时序间隔	1step/s
时序每通道独立开关功能	按下“断开”开关可以关闭对应通道
工作电压	100V~240V ±10%
工作频率	50Hz/60HZ ±5%

### 音频部分

音频信号输入	面板/后板(卡侬母座)
音频信号输出	面板/后板(卡侬公座)
数据传输	面板USB输入,连接到电脑;后板USB输出,连接到周边设备
机箱尺寸(mm)	483x423x133
纸箱外尺寸(mm)	600x565x170
毛重	18.5kg

### 机箱尺寸(mm)



Power Rack 824

SAE保留对以上参数的解释权, 参数有所变动恕不再另行通告, 最后参数以产品说明书为准。